

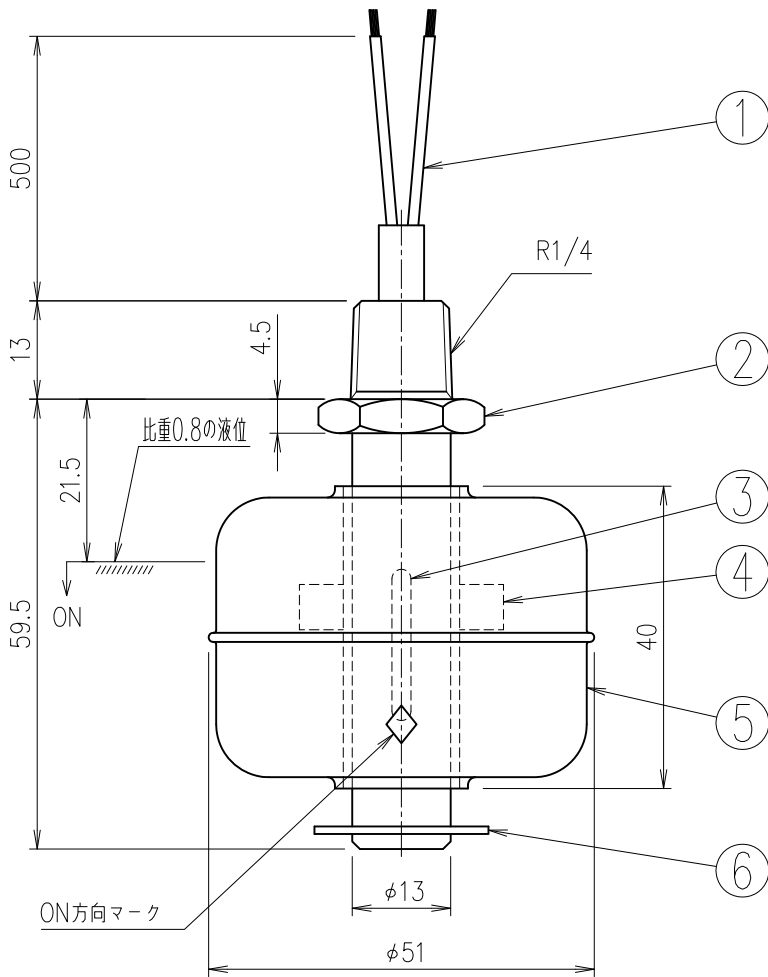
【電気的性能】

定格使用電圧 AC220V DC220V
 定格使用電流 AC1A DC0.2A
 接点間耐電圧 AC800V (1分間)
 接点接触抵抗 500mΩ以下 (初期値)
 絶縁抵抗 100MΩ以上 (500VDC: リード線~本体間)
 絶縁耐圧 AC2000V1秒間 (リード線~本体間)

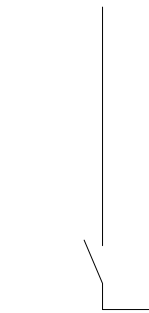
【その他】

耐圧力 1MPa (フロート)
 耐熱温度 200℃ (接液部)
 対象液比重 0.7以上

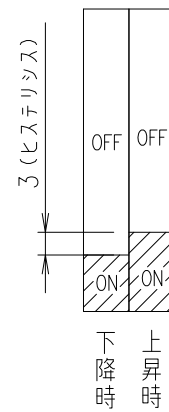
No.	NAME 部品名称	MATERIAL 材質	QUANTITY 個数	REMARK 摘要
1	リード線	FEP被覆	2	
2	本体	SUS304	1	対辺19
3	リードスイッチ		1	
4	マグネット	フェライト	1	
5	フロート	SUS316	1	
6	ストッパー	SUS304	1	Eリング



結線図



動作モード



※フロートのセット方向を逆にするとスイッチ動作は反転する。

KS2TH

2018.12.01