

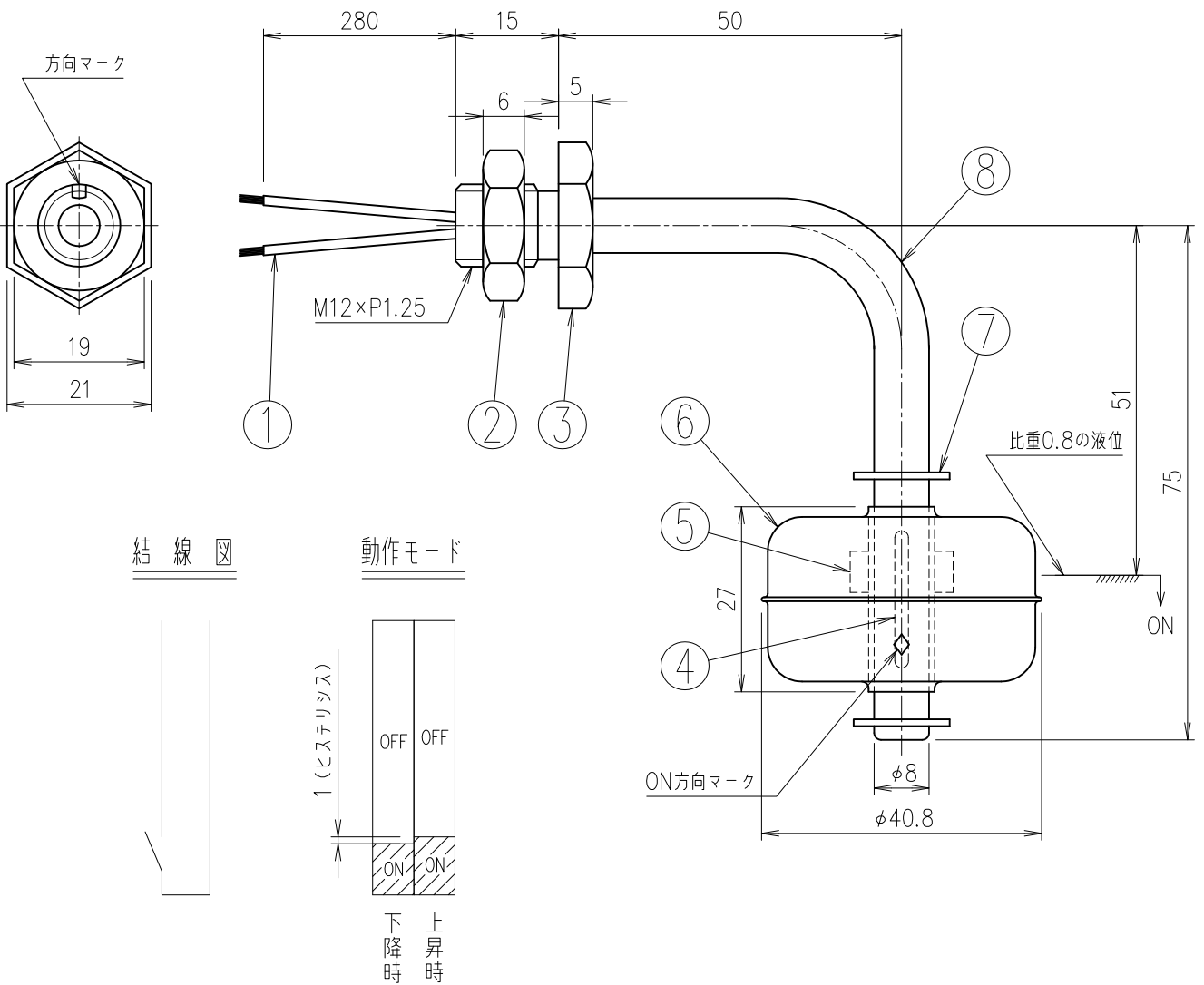
【電気的性能】

最大使用電圧 AC300V DC300V
 最大開閉容量 AC50VA DC50W (誘導負荷: 8VA)
 最大開閉電流 AC0.5A DC0.5A
 接点間耐電圧 DC400V (1分間)
 接点接触抵抗 100mΩ以下 (初期値)
 絶縁抵抗 100MΩ以上 (500VDC: リード線~ステム間)
 絶縁耐圧 AC2000V1秒間 (リード線~ステム間)

【その他】

耐圧力 490kPa (フロート)
 耐熱温度 150℃ (接液部)
 対象液比重 0.6以上

No.	NAME 部品名称	MATERIAL 材質	QUANTITY 個数	REMARK 摘要
1	リード線	FEP被覆	2	
2	取付ナット	SUS304	1	対辺19
3	取付ネジ	SUS304	1	対辺21
4	リードスイッチ		1	
5	マグネット	フェライト	1	
6	フロート	SUS316	1	
7	ストッパー	SUS316	2	Eリング
8	ステム	SUS316L	1	



※フロートのセット方向を逆にするとスイッチ動作は反転する。