

1  
2  
3  
E  
D  
C  
B  
A

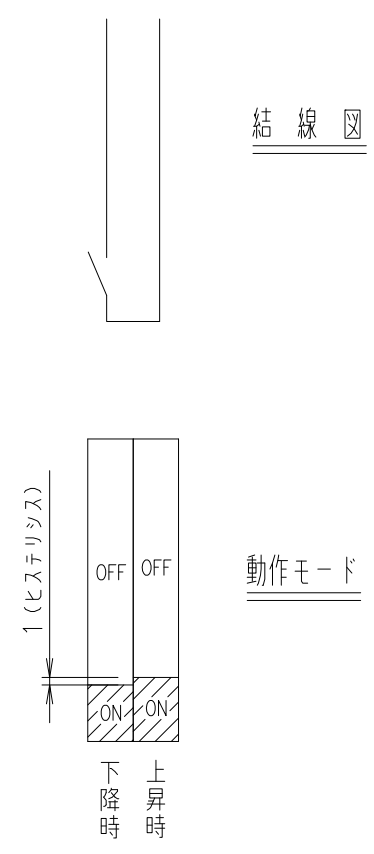
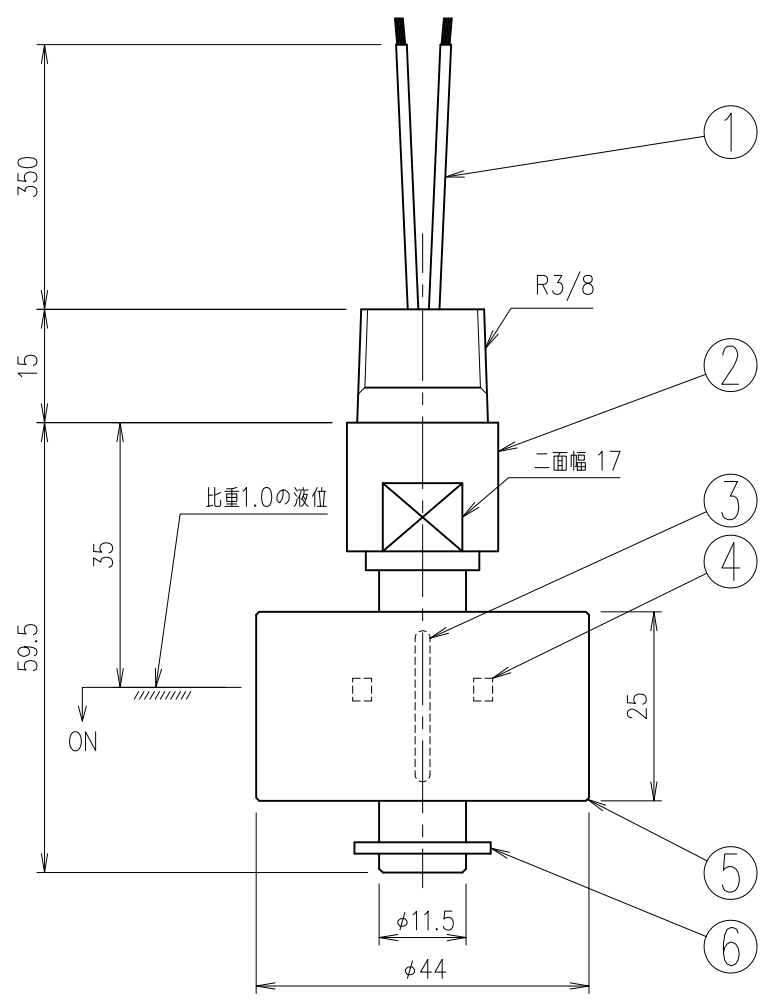
【電気的性能】

最大使用電圧 AC300V DC300V  
 最大開閉容量 AC50VA DC50W (誘導負荷:8VA)  
 最大開閉電流 AC0.5A DC0.5A  
 接点間耐電圧 DC400V (1分間)  
 接点接触抵抗 100mΩ以下 (初期値)

【その他】

耐圧力 196kPa (フロート) (常温時)  
 耐熱温度 50℃ (接液部)  
 対象液比重 0.8以上

No.	NAME 部品名称	MATERIAL 材質	QUANTITY 個数	REMARK 摘要
1	リード線	耐熱PVC被覆	2	
2	本体	PVC	1	
3	リードスイッチ		1	
4	マグネット	フェライト	1	
5	フロート	PVC	1	
6	ストッパー	PTFE	1	



※フロートのセット方向を逆にするとスイッチ動作は反転する。