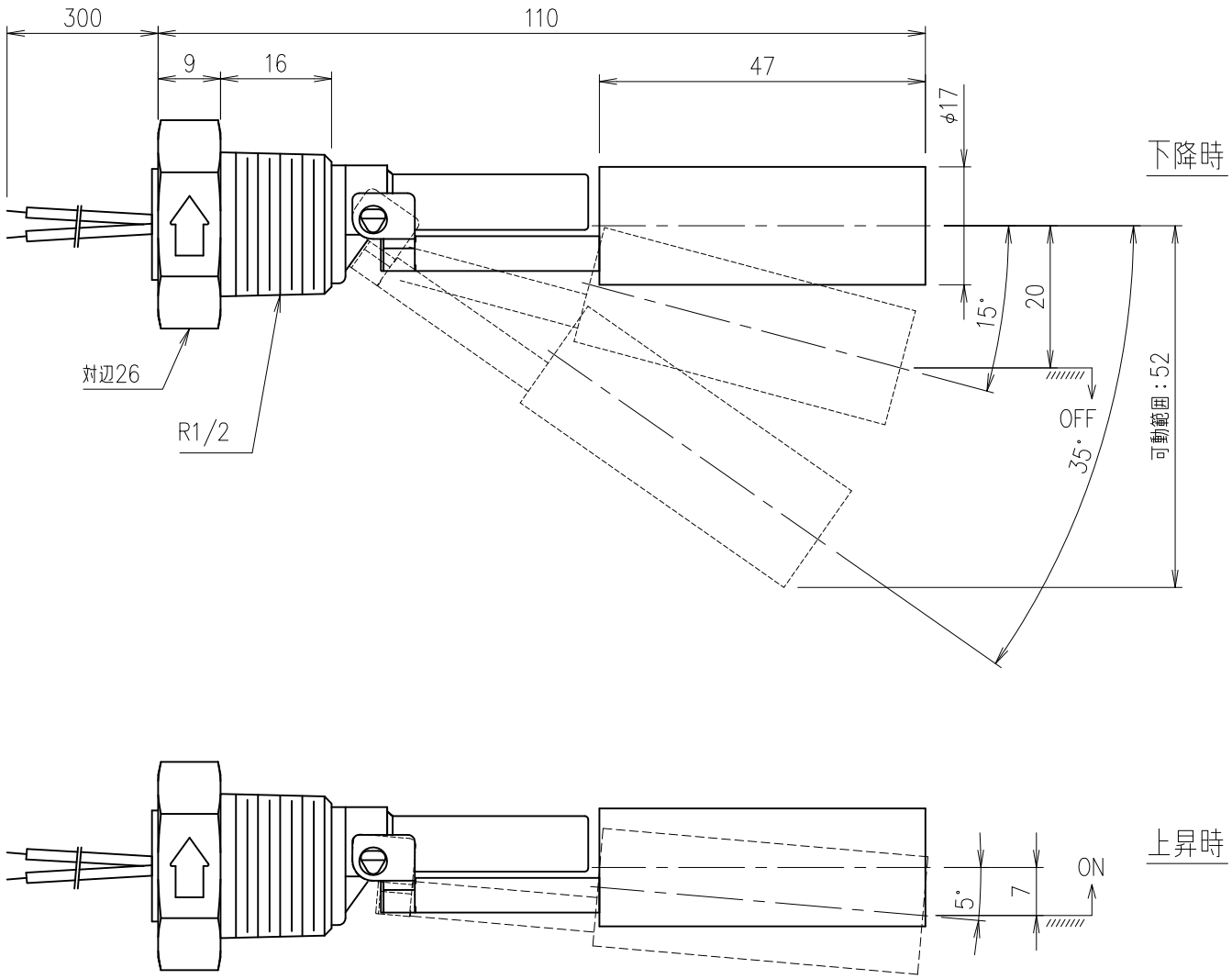


No.	NAME 部品名称	MATERIAL 材質	QUANTITY 個数	REMARK 摘要

詳細説明	仕様
最大開閉容量	50W/SPST
最大使用電圧	240VAC/200VDC
最大開閉電流	0.5A
最大通電電流	1A
リード線	Teflon(AWG24)
材質	SUS316
使用温度	-20~200℃
耐圧力	490kPa
対象液比重	0.92以上



Rev. 1			フロート式レベルスイッチ	NAME 名称	FDMH56-BQ03TH	ISO 9001 品質保証	ISO 9001 品質保証	ISO 9001 品質保証				
Rev. 0	2024.02.22	初版	N. 図番	S-50481	DESIGNED 設計	小田	DRAFTED 製図	小田	CHECKED 検図	原	SCALE 縮尺	1/1
改訂番号	発行日	図面来歴	KIMURA MFG. Co., Ltd. OSAKA, JAPAN 株式会社 木村製作所									